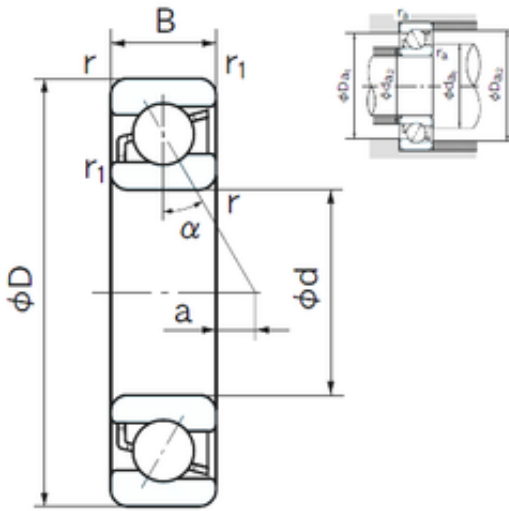




Double BALL BEARINGS CO, LTD

15 mm x 35 mm x 11 mm NACHI 7202B
angular contact ball bearings



7202B Bearing 2D drawings and 3D CAD models

Bearing No. 7202B

| | |
|-------------------------------------|-------------------------------|
| Dimensione | 15x35x11 mm |
| Marchio | NACHI |
| Diametro del foro | 15 mm |
| Diametro esterno | 35 mm |
| Larghezza | 11 mm |
| d | 15 mm |
| D | 35 mm |
| B | 11 mm |
| C | 11 mm |
| Angolo (α) | 40 ° |
| a | 5.0 mm |
| r min. | 0.6 mm |
| r1 min. | 0.3 mm |
| da min. | 20 mm |
| Da max. | 30 mm |
| ra max. | 0.6 mm |
| Peso | 0.048 Kg |
| Carico dinamico di base (C) | 8,6 kN |
| Carico statico di base (C0) | 4,5 kN |
| (Grease) Velocità di lubrificazione | 16000 r/min |
| Categoria | Angular Contact Ball Bearings |
| Inventario | 1.0 |
| Nome del produttore | NACHI |
| | |



Double BALL BEARINGS CO, LTD

| | |
|---|--|
| Quantità minima di acquisto | N/A |
| Peso / Chilogrammo | 0.05 |
| Gruppo di prodotti | B00308 |
| Involucro | Open |
| Terra a filo | No |
| Elemento volvente | Ball Bearing |
| Numero di file di palline | Single Row |
| Classe di precisione | ABEC 1 ISO P0 |
| Capacità massima / Fessura di riempimento | No |
| Anello a scatto | No |
| Materiale della gabbia | Steel |
| Angolo di contatto | 40 Degree |
| Autorizzazione interna | C0-Medium |
| Numero di cuscinetti | 1 (Single) |
| Pollici - Metrico | Metric |
| Descrizione lunga | 15MM Bore; 35MM Outside Diameter; 11MM Width; Open; No Flush Ground; Ball Bearing; Single Row of Balls; ABEC 1 ISO P0; No Filling Slot; No Snap Ring |
| Categoria | Angular Contact Ball Bearing |
| UNSPSC | 31171531 |
| Codice tariffario armonizzato | 8482.10.50.28 |
| Nome | Bearing |
| Stringa di parole chiave | Angular Contact |
| URL del produttore | http://www.nachi.com |
| Numero articolo del produttore | 7202 B BNLS |
| Peso / LBS | 0.11 |
| Larghezza | 0.433 Inch 11 Millimeter |



Double BALL BEARINGS CO, LTD

| | |
|-------------------------------------|----------------------------|
| Diametro esterno | 1.378 Inch 35 Millimeter |
| Alesaggio | 0.591 Inch 15 Millimeter |
| Configurazione | Single Row |
| Tipo di foro | Cylindrical Bore |
| Dimensione del foro | 15 mm |
| Raggio di filetto/smussola | 0.6 mm |
| r1 | 0.3 mm |
| Capacità di carico dinamico | 8,600 N |
| Capacità di carico statico | 4,500 N |
| Limitazione della velocità - Grasso | 16,000 rpm |
| Limitazione della velocità - Olio | 21,000 rpm |
| da1 (min) | 20 mm |
| da2 (min) | 17 mm |
| Da1 (max) | 30 mm |
| Da2 (max) | 32.4 mm |
| ra (max) | 0.6 mm |
| ra1 (max) | 0.3 mm |