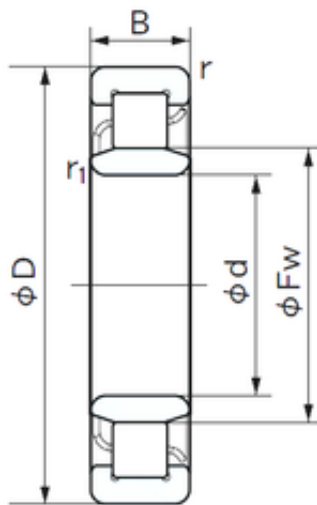




Double BALL BEARINGS CO, LTD



170 mm x 310 mm x 86 mm NACHI NU 2234 E cylindrical roller bearings

Bearing No. NU 2234 E

Dimensione	170x310x86 mm
Marchio	NACHI
Diametro del foro	170 mm
Diametro esterno	310 mm
Larghezza	86 mm
d	170 mm
Fw	205 mm
D	310 mm
B	86 mm
r min.	4 mm
r1 min.	4 mm
Peso	31.9 Kg
Carico dinamico di base (C)	970 kN
Carico statico di base (C0)	1400 kN
(Grease) Velocità di lubrificazione	1900 r/min

NU 2234 E Bearing 2D drawings and 3D CAD models